



# **Síťová kamera s kopulí odolnou proti vandalismu**






# Předmluva

## Obecné

Tato příručka seznamuje s funkcemi, instalací a provozem kamery.

## Bezpečnostní pokyny

V příručce se mohou objevit následující kategorizovaná signální slova s definovaným významem.

Signální slova	Význam
 <b>WARNING</b>	Označuje střední nebo nízké potenciální nebezpečí, které by mohlo způsobit lehké nebo středně těžké zranění, pokud se mu nevyhnete.
 <b>CAUTION</b>	Označuje potenciální riziko, které může vést k poškození majetku, ztrátě dat, nižšímu výkonu nebo nepředvídatelnému výsledku, pokud se mu nevyhnete.
 <b>NOTE</b>	Poskytuje doplňující informace jako zdůraznění a doplnění textu.

## Historie revizí

Verze	Obsah revize	Datum vydání
V1.0.3	Aktualizované "Důležitá ochranná opatření a varování. "	duben 2021
V1.0.2	Změny obrázky v části "0 Připevňovací zařízení" a "3.3.5 Nastavení úhlu. "	duben 2019
V1.0.1	Upravený typ alarmového výstupu v "1.2 Připojení vstupu/výstupu alarmu. "	srpen 2018
V1.0.0	První vydání.	březen 2018

## O příručce

- Příručka slouží pouze jako referenční příručka. V případě rozporu mezi příručkou a skutečným výrobkem je rozhodující skutečný výrobek.
- Neneseme odpovědnost za případné ztráty způsobené operacemi, které nejsou v souladu s návodem.
- Příručka bude aktualizována podle nejnovějších zákonů a předpisů souvisejících regionů. Podrobné informace naleznete v papírové příručce, na disku CD-ROM, v QR kódu nebo na našich oficiálních webových stránkách. V případě rozporu mezi papírovou a elektronickou verzí příručky má přednost elektronická verze.
- Všechny návrhy a software se mohou změnit bez předchozího písemného upozornění. Aktualizace produktu mohou způsobit určité rozdíly mezi skutečným produktem a

návodem. Pro nejnovější program a doplňkovou dokumentaci se obraťte na zákaznický servis.

- Přesto se mohou vyskytnout odchylky v technických údajích, popisu funkcí a operací nebo tiskové chyby. V případě pochybností nebo sporů se prosím podívejte na naše závěrečné vysvětlení.
- Pokud příručku (ve formátu PDF) nelze otevřít, aktualizujte software čtečky nebo vyzkoušejte jiný běžný software čtečky.
- Všechny ochranné známky, registrované ochranné známky a názvy společností uvedené v příručce jsou majetkem příslušných vlastníků.
- Pokud se při používání zařízení vyskytne nějaký problém, navštivte naše webové stránky, kontaktujte dodavatele nebo zákaznický servis.
- V případě nejasností nebo sporů se podívejte na naše závěrečné vysvětlení.

# Důležitá ochranná opatření a varování

## Elektrická bezpečnost

- Veškerá instalace a provoz by měly být v souladu s místními předpisy o elektrické bezpečnosti.
- Napájecí zdroj musí splňovat požadavky normy SELV (Safety Extra Low Voltage) a napájet se jmenovitým napětím, které odpovídá požadavkům na omezený zdroj energie podle IEC60950-1. Upozorňujeme, že požadavek na zdroj napájení se řídí štítkem zařízení.
- Před spuštěním zařízení se ujistěte, že je napájení správné.
- Do instalačních rozvodů v budově musí být zabudováno snadno přístupné odpojovací zařízení.
- Zabraňte sešlápnutí nebo stlačení napájecího kabelu, zejména zástrčky, zásuvky a spoje vytlačeného ze zařízení.

## Životní prostředí

- Nemiřte na zařízení silným světlem, jako je světlo lampy nebo sluneční světlo; jinak by mohlo dojít k nadměrnému jasu nebo světelným stopám, které nejsou poruchou zařízení, a ovlivňují životnost polovodičů CMOS (Complementary Metal-Oxide Semiconductor).
- Zařízení neumísťujte do vlhkého nebo prašného prostředí, při extrémně vysokých nebo nízkých teplotách, na místa se silným elektromagnetickým zářením nebo nestabilním osvětlením.
- Aby nedošlo k poškození vnitřních součástí, uchovávejte přístroj mimo dosah kapalin.
- Vnitřní zařízení uchovávejte mimo dosah deště nebo vlhkosti, aby nedošlo k požáru nebo úderu blesku.
- Dbejte na dobré větrání, aby nedocházelo k akumulaci tepla.
- Přístroj přepravujte, používejte a skladujte v rozmezí povolené vlhkosti a teploty.
- Při přepravě, skladování a instalaci není dovoleno silné namáhání, prudké vibrace nebo stříkající voda.
- Při přepravě zařízení zabalte do standardního továrního obalu nebo ekvivalentního materiálu.
- Zařízení nainstalujte na místo, kam má přístup pouze odborný personál s příslušnými znalostmi bezpečnostních ochranných a výstrah. Neodborníkům, kteří vstoupí do prostoru instalace v době, kdy je zařízení v normálním provozu, by mohlo dojít k náhodnému zranění.

## Provoz a každodenní údržba

- Nedotýkejte se součástí zařízení pro odvod tepla, abyste se neopařili.
- Při demontáži zařízení pečlivě dodržujte pokyny uvedené v příručce, jinak by mohlo dojít k úniku vody nebo ke zhoršení kvality obrazu v důsledku neodborné demontáže. Před instalací krytu se ujistěte, že je těsnicí kroužek rovný a správně nainstalovaný v drážce.

Pokud se na objektivu po vybalení objeví kondenzovaná mlha nebo pokud vysoušecí prostředek zezelená, obraťte se na poprodejní servis a požádejte o výměnu vysoušecího prostředku (ne všechny modely jsou dodávány s vysoušecím prostředkem).

- Doporučuje se používat zařízení společně se svodiči bleskových proudů, aby se zlepšil účinek ochrany před bleskem.
- Pro zvýšení spolehlivosti zařízení se doporučuje připojit uzemňovací otvor k zemi.
- Nedotýkejte se přímo obrazového snímače (CMOS). Prach a nečistoty lze odstranit pomocí ventilátoru nebo můžete objektiv jemně otřít měkkým hadříkem navlhčeným alkoholem.
- Tělo přístroje lze čistit měkkým suchým hadříkem, který lze po navlhčení jemným čisticím prostředkem použít i k odstranění odolných skvrn. Aby se zabránilo možnému poškození povlaku těla zařízení, které by mohlo způsobit snížení výkonu, nepoužívejte k čištění těla zařízení těkavá rozpouštědla, jako je alkohol, benzen, ředidlo apod., ani silné, abrazivní čisticí prostředky.
- Kryt kopule je optická součástka, během instalace nebo provozu se krytu nedotýkejte ani jej přímo neotírejte rukama. Pro odstranění prachu, mastnoty nebo otisků prstů jemně otřete navlhčenou bavlnou bez oleje s diethylem nebo navlhčeným měkkým hadříkem. K odstranění prachu můžete také použít vzduchový ventilátor.



#### **VAROVÁNÍ**

- Posilte ochranu sítě, dat zařízení a osobních údajů přijetím opatření, která zahrnují mimo jiné používání silného hesla, pravidelnou změnu hesla, aktualizaci firmwaru na nejnovější verzi a izolaci počítačové sítě. U některých zařízení se starými verzemi firmwaru se heslo ONVIF nezmění automaticky spolu se změnou systémového hesla a je třeba firmware aktualizovat nebo heslo ONVIF aktualizovat ručně.
- Používejte standardní komponenty nebo příslušenství dodávané výrobcem a ujistěte se, že zařízení instalují a udržují odborní technici.
- Povrch obrazového snímače by neměl být vystaven záření laserového paprsku v prostředí, kde se používá zařízení s laserovým paprskem.
- Pokud není uvedeno jinak, nezajišťujte pro zařízení dva nebo více zdrojů napájení. Nedodržení tohoto pokynu může způsobit poškození zařízení.

# Obsah

<b>Předmluva</b> .....	<b>I</b>
<b>Důležitá ochranná opatření a varování</b> .....	<b>III</b>
<b>1 Úvod</b> .....	<b>1</b>
1.1 Kabel .....	1
1.2 Připojení vstupu/výstupu alarmu .....	2
<b>2 Konfigurace sítě</b> .....	<b>4</b>
2.1 Inicializace zařízení .....	4
2.2 Úprava IP adresy zařízení .....	5
2.3 Přihlášení do webového rozhraní .....	6
<b>3 Instalace</b> .....	<b>8</b>
3.1 Balicí seznam .....	8
3.2 Rozměr .....	8
3.3 Instalace zařízení .....	9
3.3.1 Způsob instalace .....	9
3.3.2 Instalace karty SD (volitelně) .....	10
3.3.3 Připevňovací zařízení .....	11
3.3.4 Instalace vodotěsného konektoru .....	12
3.3.5 Nastavení úhlu .....	13

# 1 Úvod

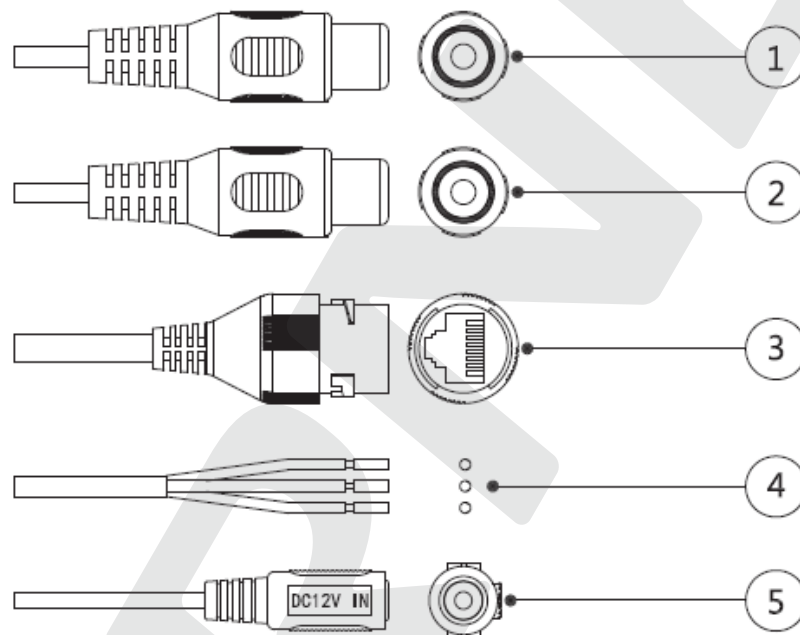
## 1.1 Kabel



Typ kabelu se může u různých zařízení lišit a rozhodující je skutečný výrobek.

Všechny spoje kabelů utěsněte izolační páskou a vodotěsnou páskou, aby nedošlo ke zkratu a poškození vodou. Podrobné informace o obsluze naleznete v *příručce s nejčastějšími dotazy*.


Figure 1-1 Seznam kabelů



Další informace o kabelových portech naleznete v části Table 1-1.

Table 1-1 Kabel v sestavě

Ne.	Název	Popis
1	Zvukový vstup	Připojuje se k zařízení pro příjem zvukového signálu.  U vybraného modelu je k dispozici vstupní audio port.
2	Zvukový výstup	Připojuje se k reproduktoru pro výstup zvukového signálu.  U vybraného modelu je k dispozici výstupní audio port.
3	Port Ethernet	<ul style="list-style-type: none"> <li>Připojuje se k síti pomocí síťového kabelu.</li> <li>Zajišťuje napájení zařízení pomocí PoE.</li> </ul> PoE je k dispozici u vybraných modelů.
4	Alarmové vstupy/výstupy	Zahrnuje vstupní a výstupní porty alarmových signálů, počet I/O portů se může u různých zařízení lišit. Podrobné informace naleznete v části "Table 1-2 Informace o alarmu."

Ne.	Název	Popis
5	Napájecí vstup 12V DC	Vstupy pro stejnosměrné napájení 12 V. Ujistěte se, že napájení probíhá podle pokynů v příručce.  Při nesprávném napájení by mohlo dojít k poruše nebo poškození zařízení.

Další informace o I/O portu naleznete v části Table 1-2.

Table 1-2 Informace o alarmu

Přístav	Název přístavu	Popis
Alarmové vstupy/výstupy	ALARM_OUT	Pouští poplachový signál do poplachového zařízení.
	ALARM_IN	Přijímá spínací signál externího zdroje alarmu.
	ALARM_GND	Připojení k zemi.

## 1.2 Připojení vstupu/výstupu alarmu



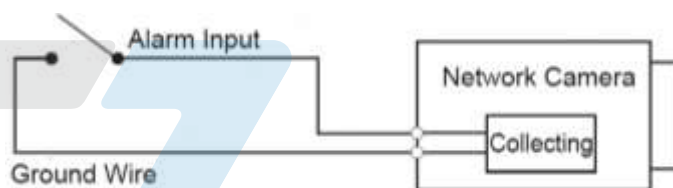
U vybraných modelů je k dispozici vstup/výstup alarmu.

**Step 1** Připojte vstupní zařízení alarmu ke konci vstupu alarmu portu I/O, viz. Figure 1-2.

Zařízení shromažďuje různé stavy vstupního portu alarmu, když je vstupní signál nečinný a uzemněný.

- Zařízení sbírá logickou "1", když je vstupní signál připojen na +3V až +5V nebo v nečinnosti.
- Zařízení sbírá logickou "0", když je vstupní signál uzemněn.

Figure 1-2 Vstup alarmu

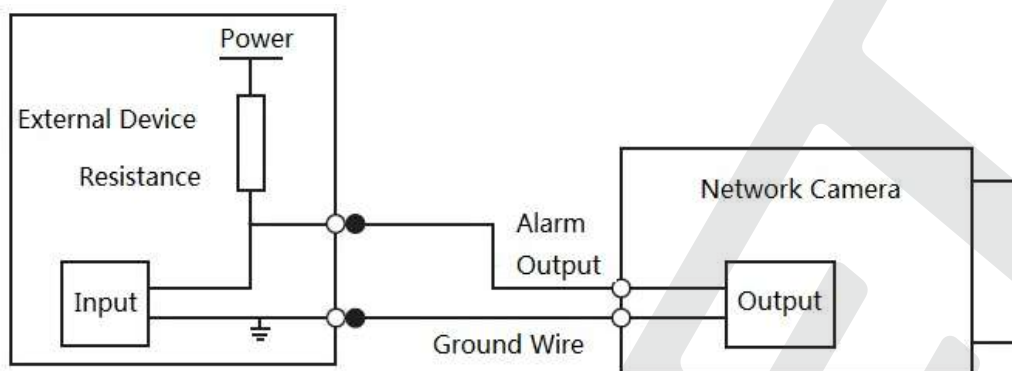


**Step 2** Připojte výstupní zařízení alarmu ke konci výstupu alarmu portu I/O. Výstup alarmu je výstup s otevřeným kolektorem.

- Výstup alarmu: výstup alarmu je OD dveří, je třeba přidat externí pull-up rezistor (typická hodnota 10 KΩ), aby fungoval normálně. Po přidání externího pull-up rezistoru je výstupní signál ve výchozím nastavení na vysoké úrovni (externí pull-up napětí); výstupní signál se stane nízkoúrovňovým, když je na výstupu alarm.
- Provozní proud výstupního portu alarmu se doporučuje menší než 10 mA. Maximální proud, který se používá k řízení externího obvodu, je 80 mA, pokud je vyšší než tato hodnota, doporučuje se přidat externí relé.



Figure 1-3 Výstup alarmu



**Step 3** Přihlaste se do webového rozhraní a nakonfigurujte alarmový vstup a alarmový výstup v nastavení alarmu.

- Vstup alarmu ve webovém rozhraní odpovídá konci vstupu alarmu na portu I/O. Při výskytu alarmu bude zařízením alarmového vstupu generován vysokoúrovňový a nízkoúrovňový alarmový signál, nastavte režim vstupu na "NO" (výchozí), pokud je signál alarmového vstupu logická "0", a na "NC", pokud je signál alarmového vstupu logická "1".
- Výstup alarmu ve webovém rozhraní odpovídá konci výstupu alarmu zařízení, který je zároveň koncem výstupu alarmu portu I/O.

## 2 Konfigurace sítě

Inicializaci zařízení a nastavení IP lze dokončit pomocí nástroje ConfigTool nebo ve webovém rozhraní. Další informace naleznete v *návodu k obsluze WEB*.



Inicializace zařízení je k dispozici u vybraných modelů a je vyžadována při prvním použití a po resetování zařízení.

Inicializace zařízení je dostupná pouze tehdy, pokud IP adresy zařízení (ve výchozím nastavení 192.168.1.108) a počítače zůstávají ve stejném síťovém segmentu.

správné naplánování použitelného segmentu sítě pro připojení zařízení k síti.

Následující obrázky a rozhraní jsou pouze referenční a rozhodující je skutečný výrobek.

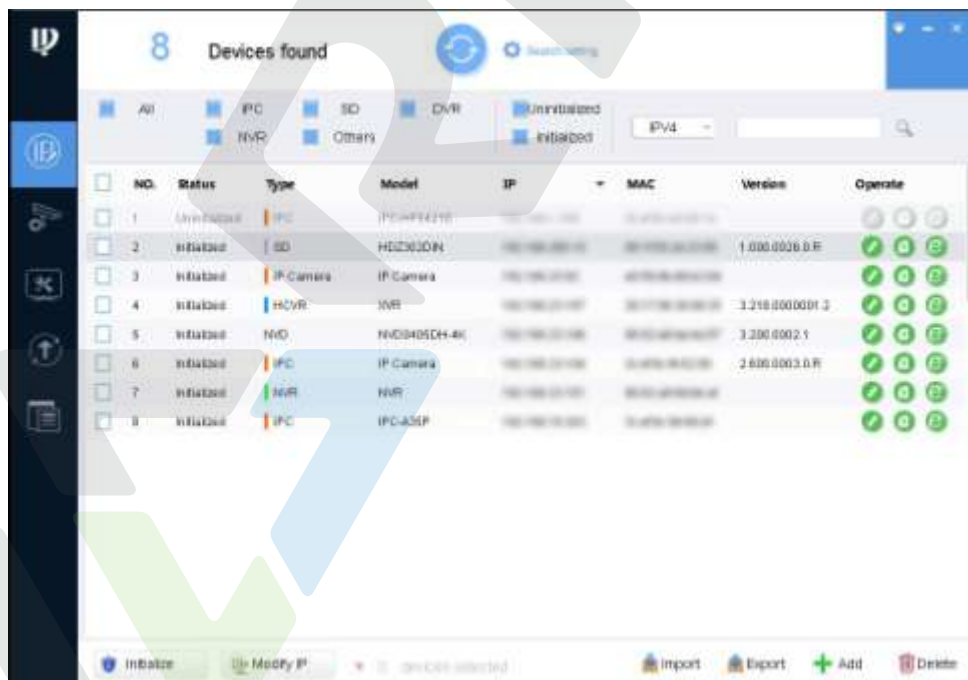
### 2.1 Inicializace zařízení

**Step 4** Dvakrát klikněte na "ConfigTool.exe", čímž nástroj otevřete.

**Step 5** Klikněte na  .

Zobrazí se rozhraní **Modify IP**. Viz Figure 2-1.

Figure 2-1 Úprava rozhraní IP



**Step 6** Klikněte na možnost **Nastavení vyhledávání**.

**Step 7** Zobrazí se rozhraní **Setting**.

**Step 8** Zadejte počáteční IP adresu a koncovou IP adresu segmentu sítě, ve kterém chcete vyhledávat zařízení, a klikněte na tlačítko **OK**.

Zobrazí se seznam všech zařízení nalezených v segmentu sítě.

**Step 9** Vyberte jedno nebo více zařízení, jejichž **stav** je **Neinicializováno**, a klikněte na tlačítko **Inicializovat**.

**Step 10** Zobrazí se rozhraní **inicializace zařízení**.

**Step 11** Vyberte zařízení, která je třeba inicializovat, a klikněte na tlačítko **Inicializovat**.

Zobrazí se rozhraní pro nastavení hesla. Viz Figure 2-2.

Figure 2-2 Rozhraní pro nastavení hesla

**Step 12** Nastavte a potvrďte heslo zařízení a poté zadejte platnou e-mailovou adresu. Klikněte na tlačítko **Další**.

Zobrazí se konečné rozhraní nastavení.



Heslo lze změnit nebo resetovat v **Nastavení systému**.

**Step 13** Vyberte možnosti podle svých potřeb a klikněte na tlačítko **OK**.

**Step 14** Po dokončení inicializace se zobrazí rozhraní **Inicializace**. Klikněte na ikonu úspěchu (✓) nebo na ikonu selhání (⚠) a zobrazí se podrobnosti.

**Step 15** Klikněte na tlačítko **Dokončit**.

Stav zařízení v rozhraní **Modify IP** (Figure 2-1) se změní na **Initialized**.

## 2.2 Úprava IP adresy zařízení



Můžete upravit IP adresu jednoho nebo více zařízení najednou. Tato část je založena na dávkové úpravě IP adres.

Dávková úprava IP adres je dostupná pouze tehdy, pokud mají příslušná zařízení stejné přihlašovací heslo.

**Step 16** Postupujte podle Step 4 na Step 8 na adrese 2.1 pro vyhledání zařízení v segmentu sítě.



Po kliknutí na tlačítko **Search setting** se ujistěte, že **uživatelské jméno** a **heslo** jsou stejné jako ty, které jste nastavili při inicializaci, jinak se zobrazí hlášení "wrong password".

**Step 17** Vyberte zařízení, jejichž IP adresy je třeba upravit, a klikněte na tlačítko **Upravit IP**.

Zobrazí se rozhraní **Modify IP Address**. Viz Figure 2-3.

Figure 2-3 Úprava rozhraní IP adresy



**Step 18** Vyberte možnost **Statický** režim a zadejte počáteční IP, masku podsítě a bránu.



- Pokud vyberete možnost **Stejná IP**, budou IP adresy více zařízení nastaveny na stejnou hodnotu.
- Pokud je v síti k dispozici server DHCP, budou zařízení po výběru možnosti **DHCP** automaticky získávat IP adresy ze serveru DHCP.

**Step 19** Klikněte na tlačítko **OK**.

## 2.3 Přihlášení do webového rozhraní

**Step 20** Otevřete prohlížeč IE, do adresního řádku zadejte IP adresu zařízení a stiskněte klávesu Enter.

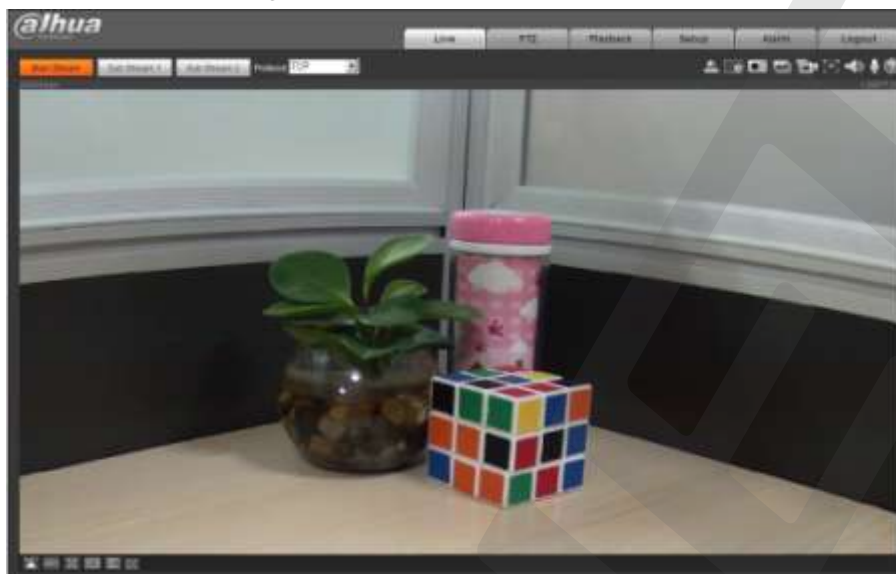
Pokud se zobrazí průvodce nastavením, dokončete nastavení podle pokynů.

**Step 21** Do přihlašovacího pole zadejte uživatelské jméno a heslo a klikněte na tlačítko **Přihlásit**.

**Step 22** Při prvním přihlášení klikněte na tlačítko **Stáhnout plugin** a nainstalujte plugin podle pokynů.

Po dokončení instalace se zobrazí hlavní rozhraní. Viz Figure 2-4.

Figure 2-4 Hlavní rozhraní

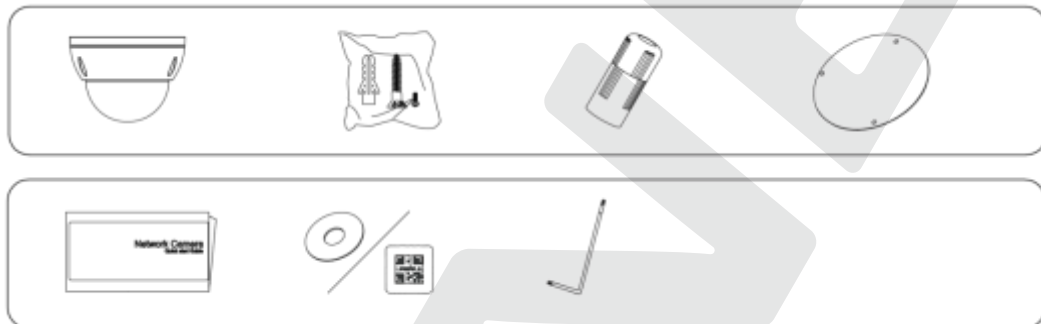


## 3 Instalace

### 3.1 Balicí seznam



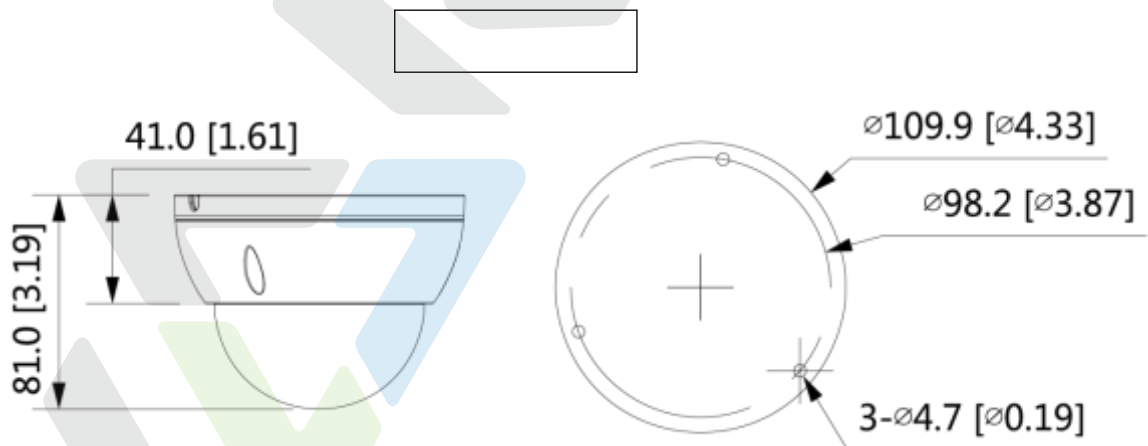
- Nářadí potřebné k instalaci včetně elektrické vrtačky není součástí balení.
- Návod k obsluze a související nástroj jsou obsaženy na disku nebo v kódu QR a rozhodující je skutečné balení.



### 3.2 Rozměr

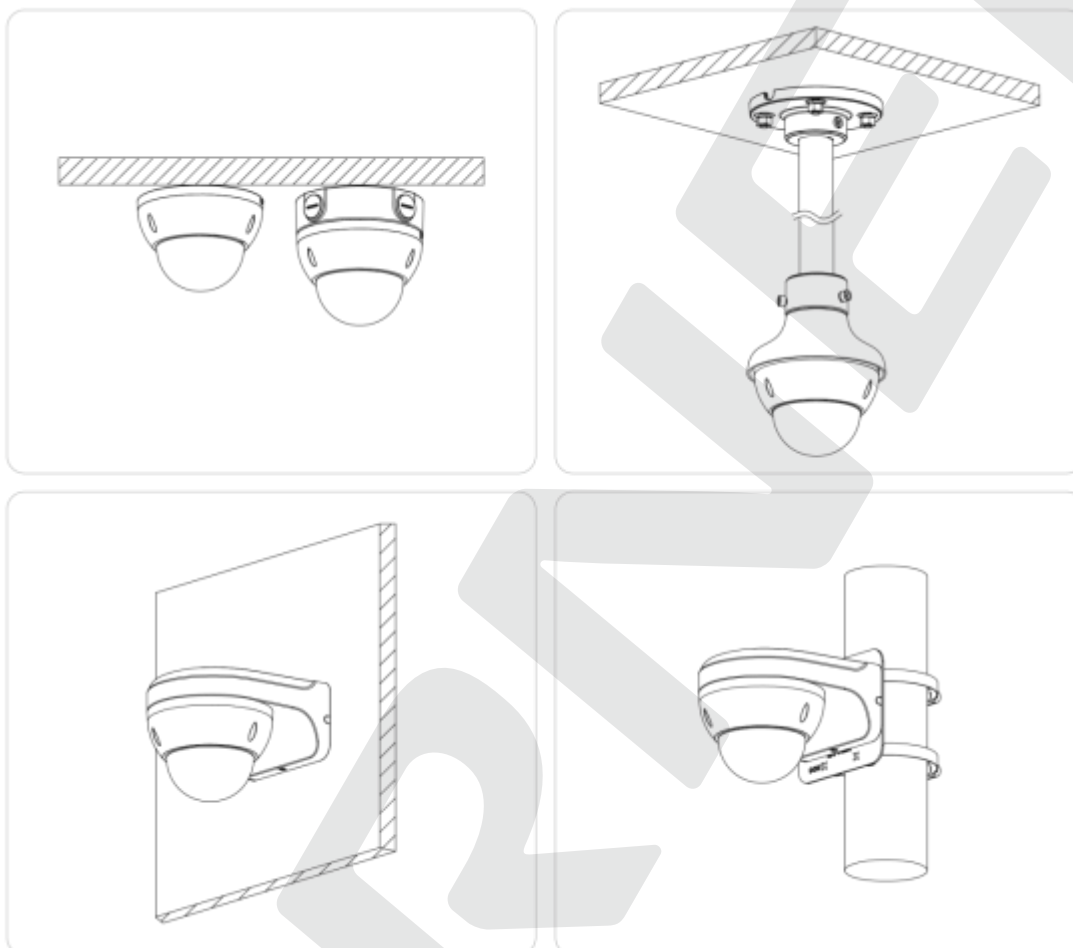


Následující údaje jsou pouze orientační, rozhodující je skutečný výrobek.



## 3.3 Instalace zařízení

### 3.3.1 Způsob instalace

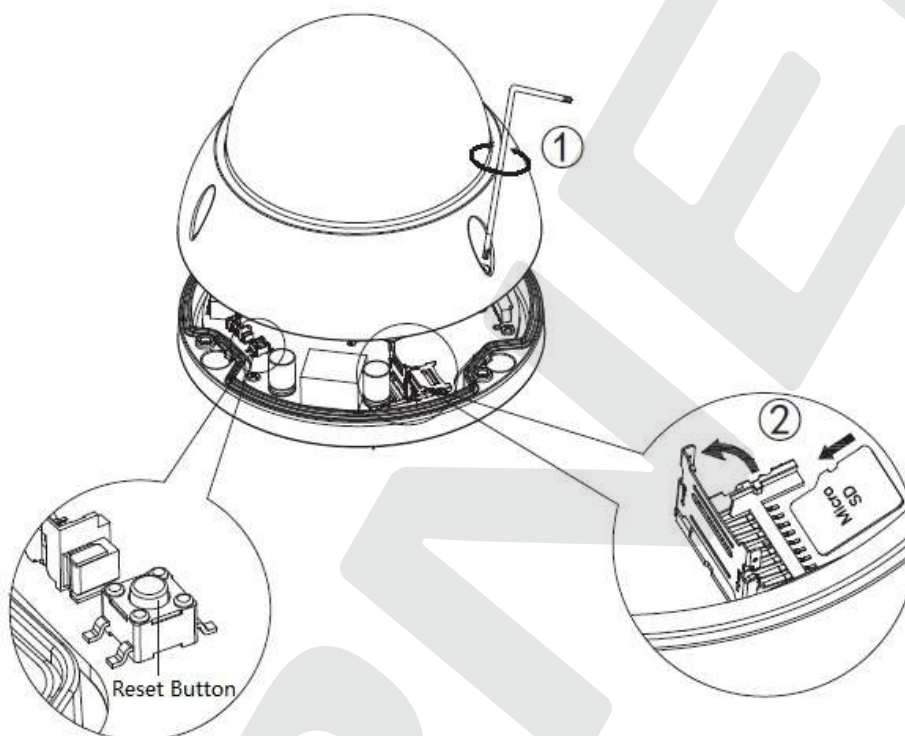


### 3.3.2 Instalace karty SD (volitelně)



U vybraných modelů je k dispozici slot pro kartu SD.

Před instalací karty SD odpojte zařízení od napájení.



Stisknutí tlačítka reset:

- Krátce stiskněte tlačítko reset na 1-2 s, stiskněte tlačítko WPS na routeru a zařízení se může do 1 minuty připojit k příslušnému routeru (podporují pouze některé modely).
- Stisknutím tlačítka reset na 10 sekund zařízení resetujete.

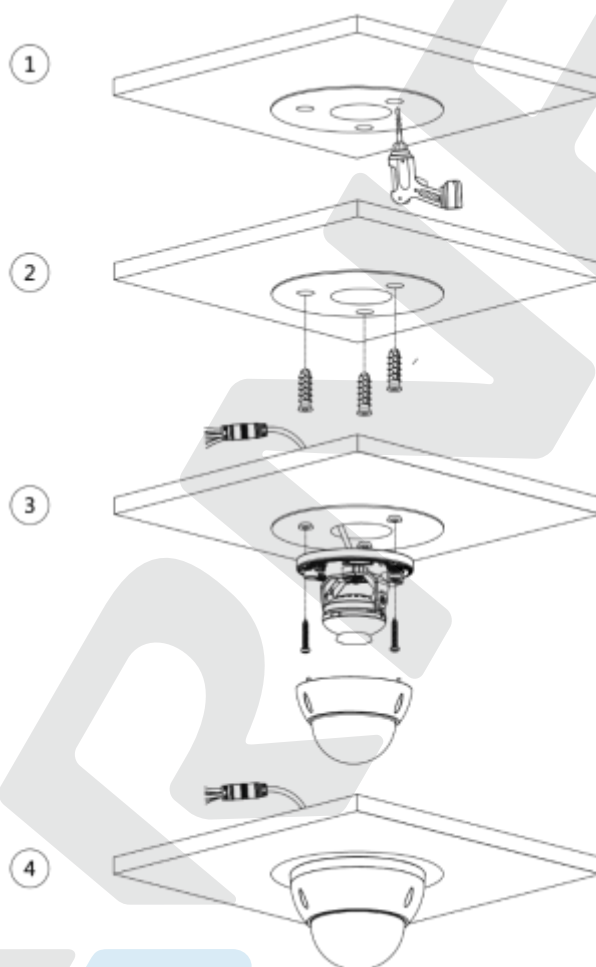


### 3.3.3 Připevňovací zařízení

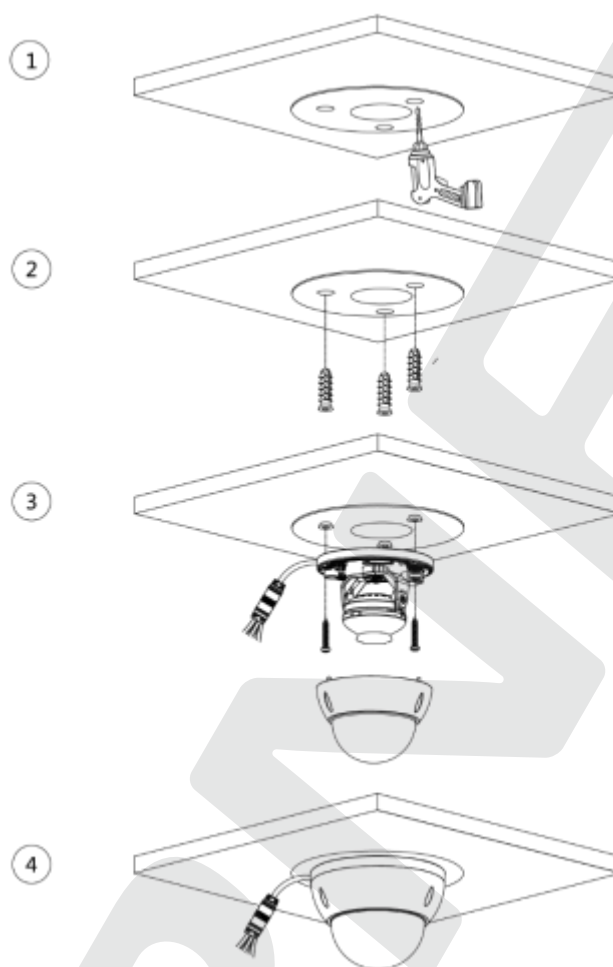


Ujistěte se, že je montážní plocha dostatečně pevná, aby udržela alespoň trojnásobek hmotnosti zařízení.

**Kabel procházející montážní plochou**



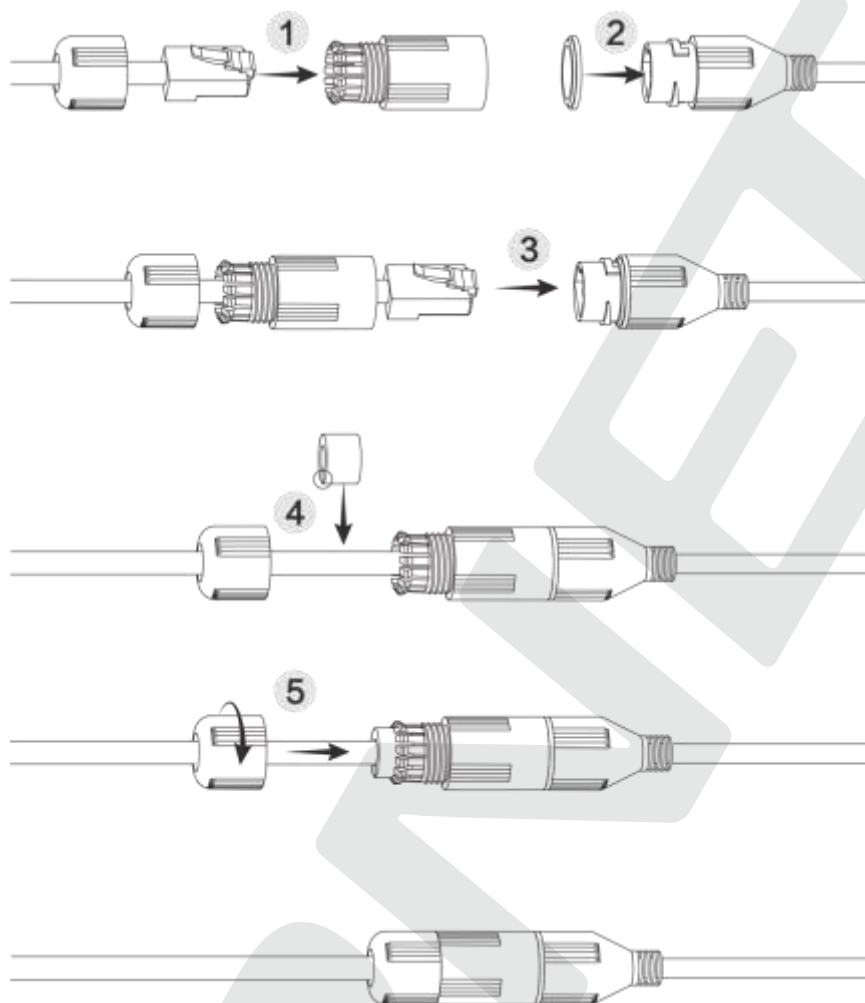
### Kabel procházející bočním kabelovým žlabem



### 3.3.4 Instalace vodotěsného konektoru



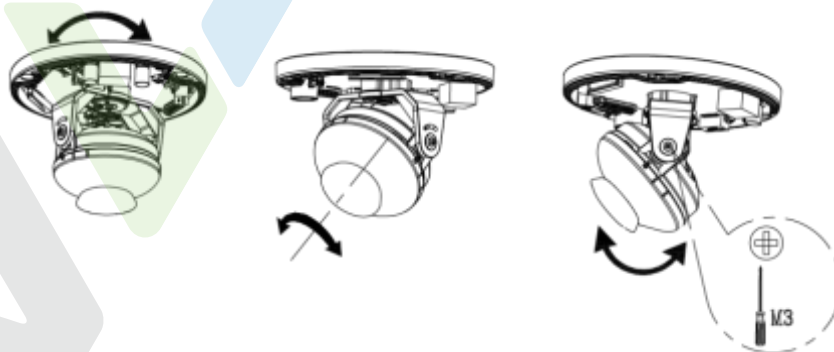
Tato část je nutná pouze v případě, že je se zařízením dodáván vodotěsný konektor a zařízení se používá venku.



### 3.3.5 Nastavení úhlu



- U vybraných modelů, které nepodporují otáčení obrazu, je k dispozici vertikální otočný kroužek. Podrobnější informace naleznete u skutečného modelu.
- Rozložení infračerveného světla se u různých modelů liší; podrobnosti naleznete u skutečného modelu.
- Dávejte pozor na směr otáčení obrazu, když se otočí na 64° vertikálně, aby se zabránilo blokování IR světla krytem a špatnému IR efektu.



ENABLING A SAFER SOCIETY AND SMARTER LIVING

ZHEJIANG DAHUA VISION TECHNOLOGY CO., LTD.

Address: No.1199 Bin'an Road, Binjiang District, Hangzhou, P. R. China | Website: [www.dahuasecurity.com](http://www.dahuasecurity.com) | Postcode: 310053

Email: [overseas@dahuatech.com](mailto:overseas@dahuatech.com) | Fax: +86-571-87688815 | Tel: +86-571-87688883