



## Datasheet

### M-Bus Extension

Part No: 100569

#### About the product

The Loxone M-Bus Extension is a M-Bus master for DIN rail mounting for reading up to 30 M-Bus devices like gas-, water-, or energy meters. The read out values can be used for energy management, consumption data collection and much more.

#### Features:

- Up to 30 M-Bus devices
- Up to 100m bus length
- Supports different baud rates (300-9600 bd) on same bus
- Bus, Line, Star, or Tree Topology
- Fully compliant to EN13757
- Supports polling cycles down to one second

#### Technical Data

##### Supply and Power

Supply voltage	20 ... 28VDC
Power consumption	0.6W (no bus load) 2.9W (incl. 45mA bus load)
Power loss at max. load	1.3W (at 45mA bus load)
Loxone Link	connection to Miniserver

##### M-Bus Interface

M-Bus devices	max. 30 devices
Bus length	max. 100m
Bus topologies	Bus, Line, Star, Tree
Baud rate	300 ... 9600 bd (adjustable)
Bus voltage	High: 36V, Low: 24V
Bus load	max. 45mA / 30 unit loads Imax: 145mA (45mA + 100mA margin)

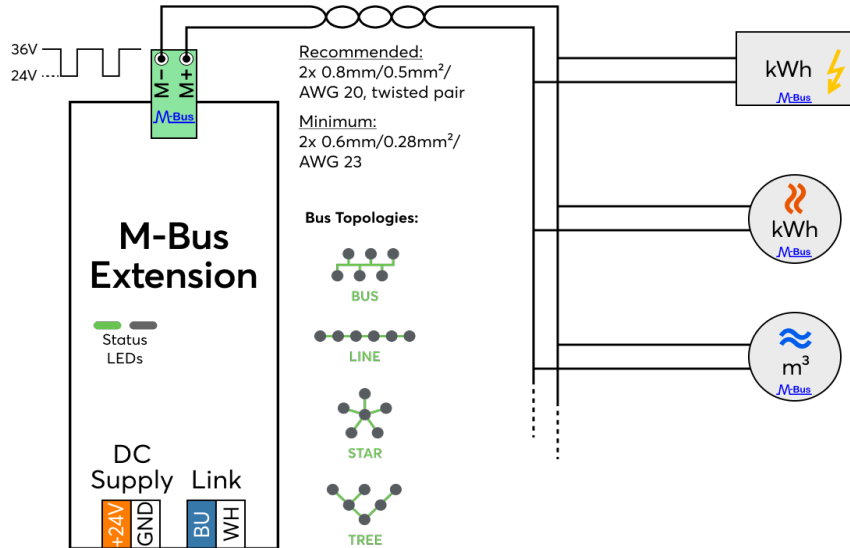
##### Ambient conditions

Temperature	-40 ... 70°C / -40 ... 158°F
Humidity	max. 95% r.H. (non condensing)
Ingress protection	IP20

## Connecting Terminals

	DC Supply & Loxone Link	M-Bus Interface
Terminal type	DG220B	FMC 0.5
Wire cross-section	0.25 ... 0.8mm <sup>2</sup> / AWG23 ... 18	0.14 ... 0.5mm <sup>2</sup> / AWG26 ... 20
Stripping length	5mm / 0.2"	7mm / 0.28"
Temperature resistance	-40 ... 105°C / -40 ... 221°F	-40 ... 70 °C / -40 ... 158°F

## Connection Diagram

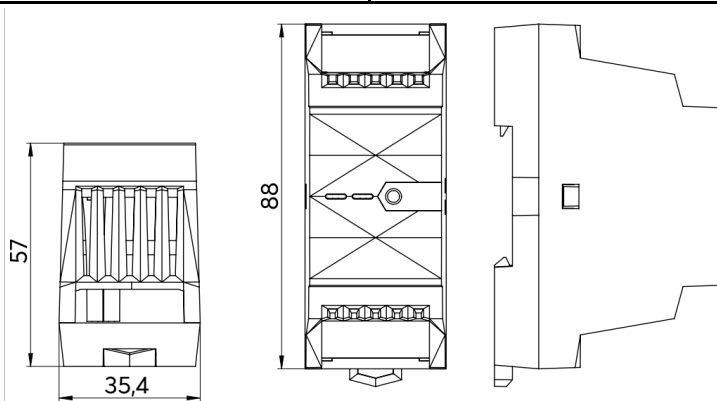


## Product Characteristics

Mounting type	DIN rail according to EN50022, 35mm
Colours	Black: RAL 9005
Finish	Matte

## Weight & Dimensions

Net weight	75g
Total weight	95g
Product dimensions	35.4x88x57mm / 1.4x3.46x2.24" (LxWxH), 2 division units



Pack size

121x38x62mm / 4.76x1.50x2.44" (LxWxH)

## Certifications & Standards

Standards

EN13757

Certifications



Installation must be carried out by a qualified electrician in accordance with the relevant regulations.

### Published by

#### Loxone Electronics GmbH

Smart Home 1  
4154 Kollerschlag  
Austria  
Tel: +43 7287 7070-0  
loxone.com

#### Loxone UK

The Forum  
Station Road  
Theale, RG7 4RA  
United Kingdom



## Datenblatt

### M-Bus Extension

Art. Nr. 100569

#### Information zum Produkt

Die Loxone M-Bus Extension ist ein M-Bus-Master zur Hutschienenmontage zum Auslesen von bis zu 30 M-Bus Geräten wie Gas-, Wasser-, oder Energiezähler.

Die ausgelesenen Werte können für Energiemanagement, Verbrauchsdatenerfassung u.v.m verwendet werden.

#### Features:

- Bis zu 30 M-Bus Geräte
- Bis zu 100m Buslänge
- Unterstützt unterschiedliche Baudraten (300-9600 bd) am selben Bus
- Bus, Linien, Stern, oder Baum Topologie
- Vollständig konform mit EN13757
- Unterstützt Abfragezyklen ab einer Sekunde

#### Technische Daten

##### Versorgung und Leistung

Spannungsversorgung	20 ... 28VDC
Leistungsaufnahme	0,6W (keine Buslast) 2,9W (inkl. 45mA Buslast)
Verlustleistung bei max. Last	1,3W (bei 45mA Buslast)
Loxone Link	Verbindung mit Miniserver

##### M-Bus Schnittstelle

M-Bus Geräte	max. 30 Geräte
Buslänge	max. 100m
Bustopologie	Bus, Linie, Stern, Baum
Baudrate	300 ... 9600 bd (einstellbar)
Busspannung	High: 36V, Low: 24V
Buslast	max. 45mA / 30 Einheitslasten Imax: 145mA (45mA + 100mA Spielraum)

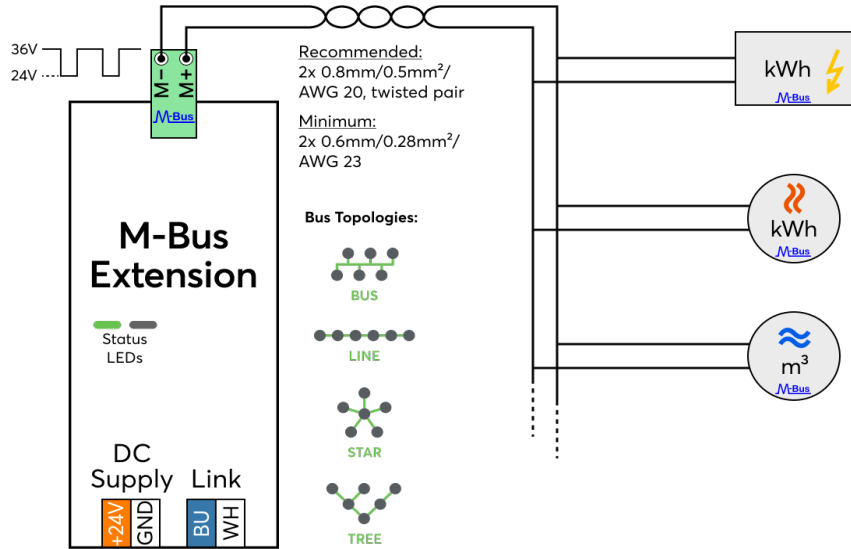
##### Umgebungsbedingungen

Temperatur	-40 ... 70°C / -40 ... 158°F
Luftfeuchtigkeit	max. 95% r.H. (nicht kondensierend)
Schutzart	IP20

## Anschlussklemmen

	DC Versorgung & Loxone Link	M-Bus Schnittstelle
Klemmentyp	DG220B	FMC 0,5
Leiterquerschnitt	0,25 ... 0,8mm <sup>2</sup> / AWG23 ... 18	0,14 ... 0,5mm <sup>2</sup> / AWG26 ... 20
Abisolierlänge	5mm / 0,2"	7mm / 0,28"
Temperaturbeständigkeit	-40 ... 105°C / -40 ... 221°F	-40 ... 70 °C / -40 ... 158°F

## Anschlussplan

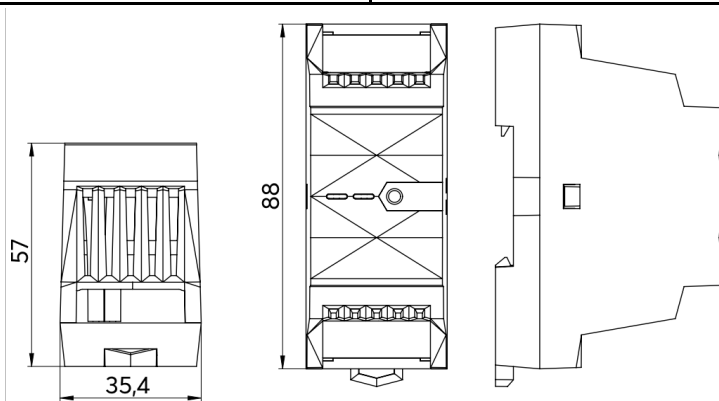


## Produkteigenschaften

Montageart	Hutschiene nach EN50022, 35mm
Farbe	Schwarz: RAL 9005
Glanzgrad	Matt

## Gewicht & Abmessungen

Nettogewicht	75g
Bruttogewicht	95g
Produktmaße	35,4x88x57mm / 1,4x3,46x2,24" (LxBxH), 2 Teilungseinheiten



Packmaß	121x38x62mm / 4,76x1,50x2,44" (LxBxH)
---------	---------------------------------------

## Zertifizierungen & Standards

Normen

EN13757

Zertifizierungen



Die Installation muss nach den einschlägigen Vorschriften durch eine Elektrofachkraft erfolgen.

**Veröffentlicht von**  
**Loxone Electronics GmbH**

Smart Home 1  
4154 Kollerschlag  
Austria  
Tel: +43 7287 7070-0  
loxone.com

**Loxone UK**  
The Forum  
Station Road  
Theale, RG7 4RA  
United Kingdom