

Datasheet

DALI Air

Part No: 100570



About the product

DALI is a standardized wired lighting interface that offers a wide range of manufacturers and lighting fixtures. Loxone DALI Air integrates these products wirelessly into the Loxone ecosystem. DALI Air is able to control up to 10 DALI devices either in broadcast mode or by assigning dedicated addresses.

Features:

- Up to 10 DALI devices / 16 groups
- Up to 30m cable length
- Supports DALI device-types 0-8
- Supports DALI-2 instance types 1-4
- Internal DALI power supply
- DALI-2 certified

Technical Data

Supply and Power

Supply voltage	110 ... 230VAC, 50/60Hz (nominal)
Power consumption	typ. 0.6W max. 1.5W (incl. 30mA bus load)
Power loss at max. load	1W (at 30mA bus load)

DALI Interface

DALI devices	max. 10 devices / 16 groups
DALI types	supported DALI device types: 0-8 supported DALI-2 instance types: 1-4
Bus length	max. 30m / 98ft
Bus topologies	Bus, Line, Star, Tree
Bus voltage	High: 16V, Low: 0V (typ.)
Bus supply	guaranteed: 30mA max. 250mA

Loxone Air Interface

Frequencies & Channels	868MHz (SRD Band Europe), 4 channels, max. 15.1mW e.r.p. 915MHz (ISM Band Region 2), 10 channels, max. 13.2mW internal antenna
------------------------	--------------------------------------------------------------------------------------------------------------------------------------

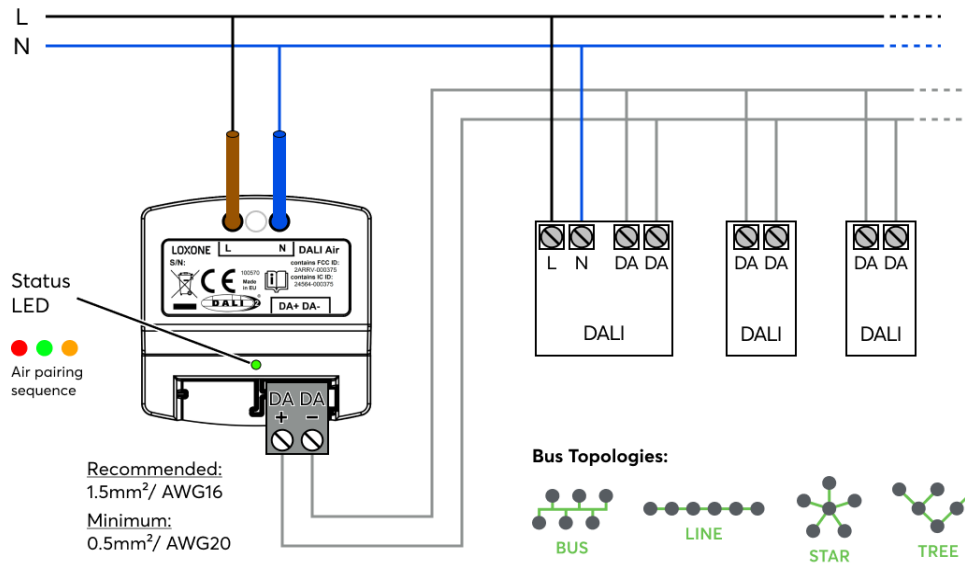
Ambient conditions

Temperature	-40 ... 55°C / -40 ... 131°F
Humidity	max. 95% r.H. (non condensing)
Ingress protection	IP20

Connecting Terminals

	AC Supply	DALI Interface
Terminal type	-	PT 1.5-PVH
Wire cross-section	1.5mm ² / AWG16	0.5 ... 0.25mm ² / AWG20 ... 14
Wire length	150mm / 5.9"	-
Stripping length	-	7mm / 0.28"
Temperature resistance	-40 ... 105°C / -40 ... 221°F	-40 ... 70°C / -40 ... 158°F

Connection Diagram

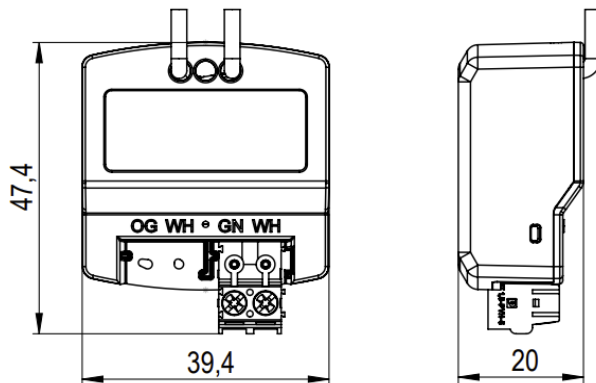


Product Characteristics

Colours	Green: RAL6018
Finish	Matte

Weight & Dimensions

Net weight	37g
Total weight	59g
Product dimensions	47.4x39.4x20mm / 1.87x1.55x0.79" (LxWxH)



Pack size	84x80x47mm / 3.31x3.15x1.85" (LxWxH)
-----------	--------------------------------------

Certifications & Standards

Certifications



Installation must be carried out by a qualified electrician in accordance with the relevant regulations.

Published by
Loxone Electronics GmbH

Smart Home 1
4154 Kollerschlag
Austria
Tel: +43 7287 7070-0
loxone.com

Loxone UK
The Forum
Station Road
Theale, RG7 4RA
United Kingdom

Datenblatt

DALI Air

Art. Nr. 100570



Information zum Produkt

DALI ist eine standardisierte drahtgebundene Beleuchtungsschnittstelle, die für eine Vielzahl von Herstellern und Beleuchtungskörpern verfügbar ist. Loxone DALI Air bindet diese Produkte drahtlos in das Loxone-Ökosystem ein. DALI Air ist in der Lage, bis zu 10 DALI Geräte entweder im Broadcast-Modus oder durch die Zuweisung dedizierter Adressen zu steuern.

Features:

- Bis zu 10 DALI Geräte / 16 Gruppen
- Bis zu 30m Kabellänge
- Unterstützt DALI Gerätetypen 0-8
- Unterstützt DALI-2 Instanztypen 1-4
- Interne DALI Spannungsversorgung
- DALI-2 zertifiziert

Technische Daten

Versorgung und Leistung

Spannungsversorgung	110 ... 230VAC, 50/60Hz (nominal)
Leistungsaufnahme	typ. 0,6W max. 1,5W (inkl. 30mA Buslast)
Verlustleistung bei max. Last	1W (bei 30mA Buslast)

DALI Schnittstelle

DALI Geräte	max. 10 Geräte / 16 Gruppen
DALI Typen	unterstützte DALI Gerätetypen: 0-8 unterstützte DALI-2 Instanztypen: 1-4
Buslänge	max. 30m / 98ft
Bustopologie	Bus, Linie, Stern, Baum
Busspannung	High: 16V, Low: 0V (typ.)
Busversorgung	garantiert: 30mA max. 250mA

Loxone Air Schnittstelle

Frequenzen & Kanäle	868MHz (SRD Band Europa), 4 Kanäle, max. 15.1mW e.r.p. 915MHz (ISM Band Region 2), 10 Kanäle, max. 13.2mW interne Antenne
---------------------	---------------------------------------------------------------------------------------------------------------------------------

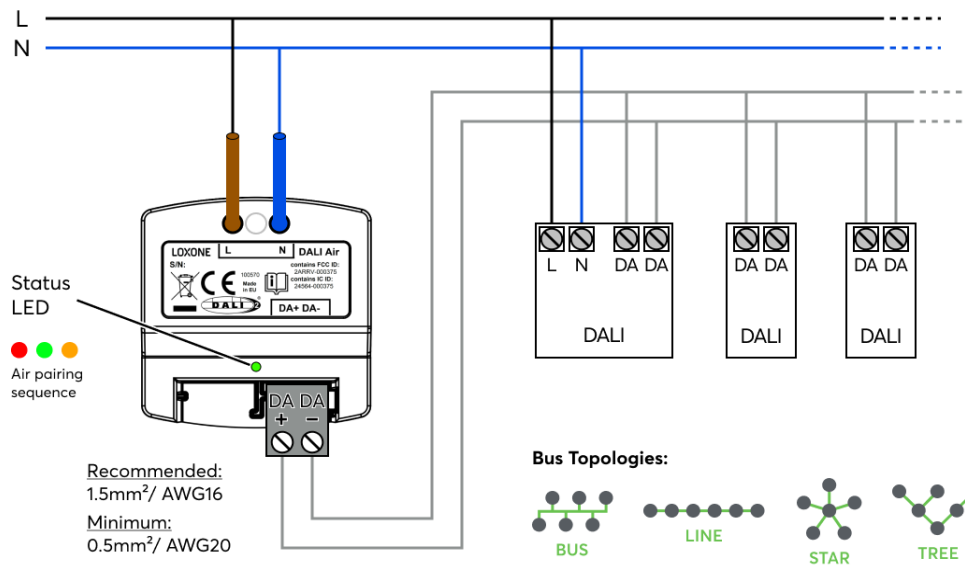
Umgebungsbedingungen

Temperatur	-40 ... 55°C / -40 ... 131°F
Luftfeuchtigkeit	max. 95% r.H. (nicht kondensierend)
Schutzart	IP20

Anschlussklemmen

	AC Versorgung	DALI Schnittstelle
Klemmentyp	-	PT 1,5-PVH
Leiterquerschnitt	1,5mm ² / AWG16	0,5 ... 0,25mm ² / AWG20 ... 14
Kabellänge	150mm / 5,9"	-
Abisolierlänge	-	7mm / 0,28"
Temperaturbeständigkeit	-40 ... 105°C / -40 ... 221°F	-40 ... 70°C / -40 ... 158°F

Anschlussplan

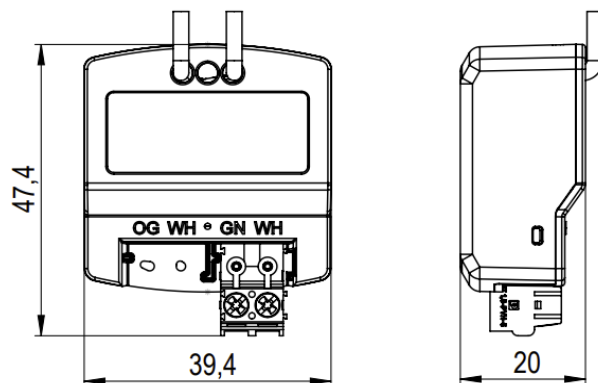


Produkteigenschaften

Farbe	Grün: RAL6018
Glanzgrad	Matt

Gewicht & Abmessungen

Nettogewicht	37g
Bruttogewicht	59g
Produktmaße	47,4x39,4x20mm / 1,87x1,55x0,79" (LxBxH)



Packmaß	84x80x47mm / 3,31x3,15x1,85" (LxBxH)
---------	--------------------------------------

Zertifizierungen & Standards

Zertifizierungen



Die Installation muss nach den einschlägigen Vorschriften durch eine Elektrofachkraft erfolgen.

Published by
Loxone Electronics GmbH
Smart Home 1
4154 Kollerschlag
Austria
Tel: +43 7287 7070-0
loxone.com

Loxone UK
The Forum
Station Road
Theale, RG7 4RA
United Kingdom